

# **A zöldtető szerepe a csapadékvíz-gazdálkodásban**

**Eördöghné Dr. Miklós Mária PhD egyetemi docens**

**Pécsi Tudományegyetem**

**Mérnöki és Smart Technológiák Intézet**

**Épületgépész- és Létesítménymérnöki Tanszék**



## II. Országos Települési Csapadékvíz-gazdálkodási Konferencia NKE VTK Baja, 2019. november 21.

# Zöldtető a PTE MIK laborépületén



# Zöldtető építés előtti állapot



## **Korszerű ökológikus vízgazdálkodási és zöldfelületi rendszerek kutatócsoport**

Tématerületek:

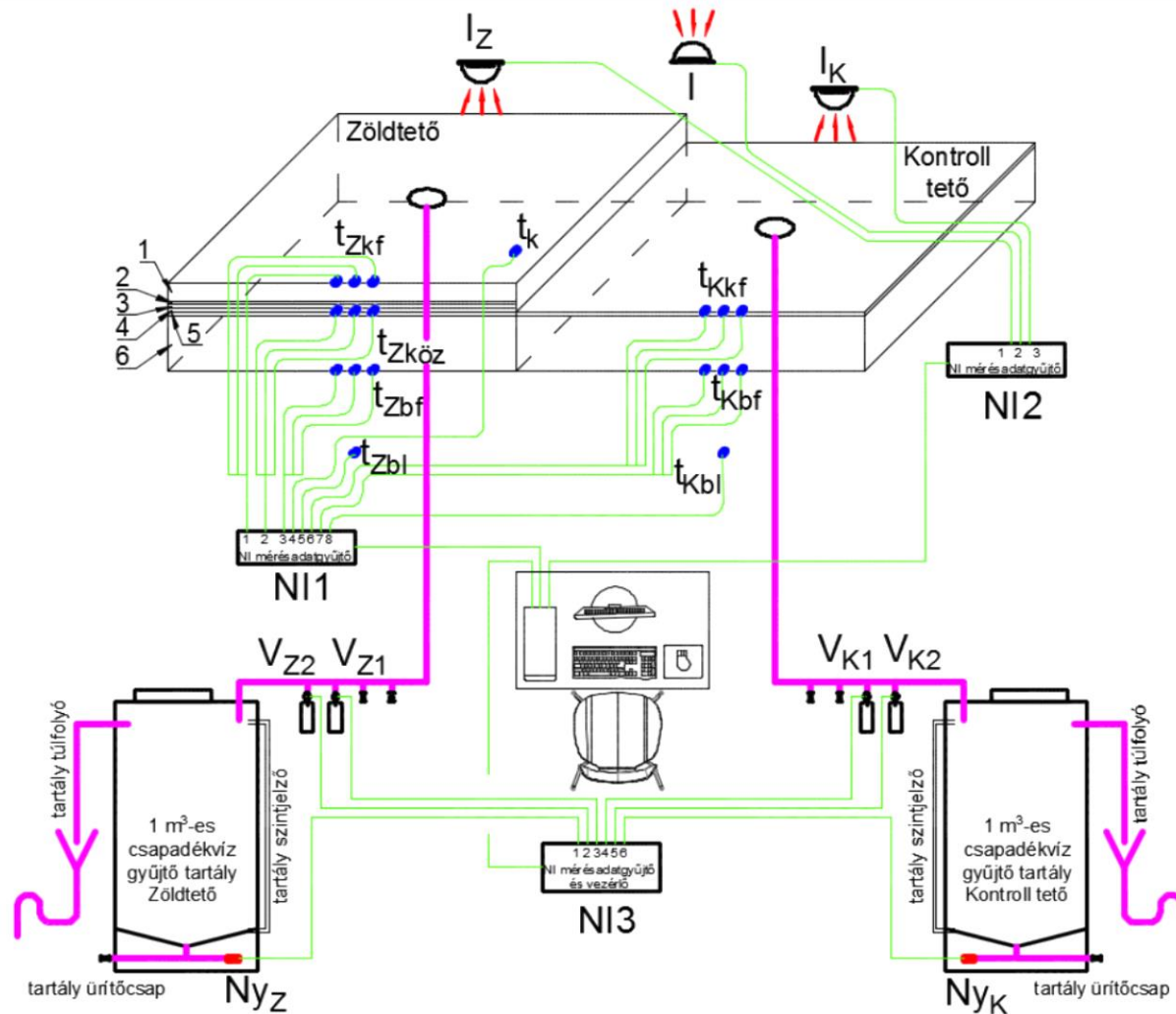
- Zöldtetők és vízgazdálkodás kapcsolata
- Zöldtetők épületenergetikai és akusztikai hatásai
- Zöldtetők talajmátrixának elektromos impedancia vizsgálata
- Szivattyúk energia hatékonysági vizsgálata



## **Kutatási témakörök**

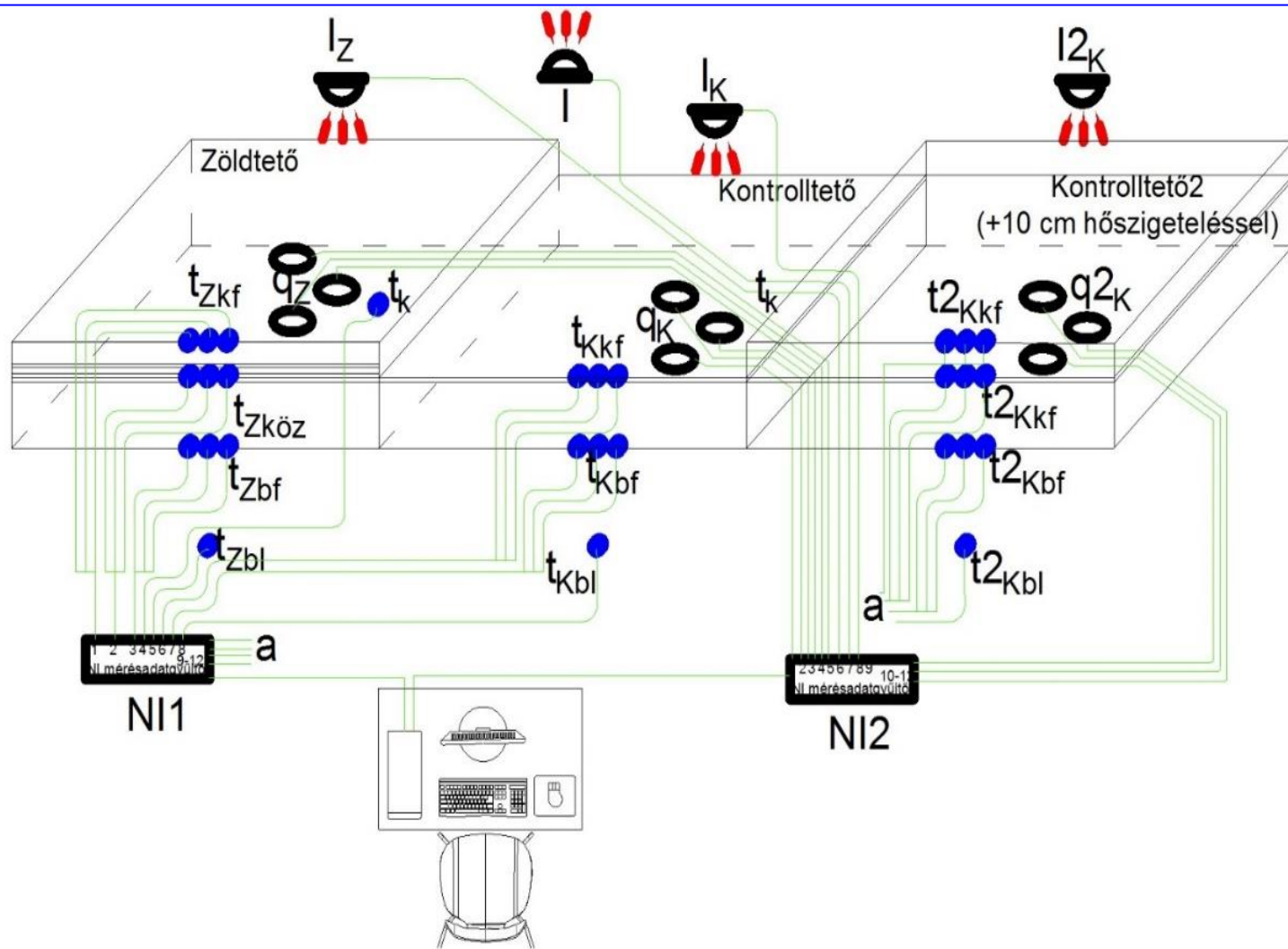
- **Zöldtetők** energetikai, vízgazdálkodási, vízkémiai jellemzőinek, hatásainak vizsgálata.
- **Csapadékvíz és szürkevíz** hasznosítás kutatása, fejlesztése.
- Korszerű és forráshatékony **épületvízgazdálkodási rendszerek** kutatása, fejlesztése.
- **Természetközeli szennyvíztisztítás** kutatása, fejlesztése.
- **Komplex** ökológikus települési zöldfelületi és vízgazdálkodási rendszerek kutatása, fejlesztése.
- A technológiák optimális **összekapcsolási** lehetőségei.

# II. Országos Települési Csapadékvíz-gazdálkodási Konferencia NKE VTK Baja, 2019. november 21.



## A zöldtető kapcsolási sémája

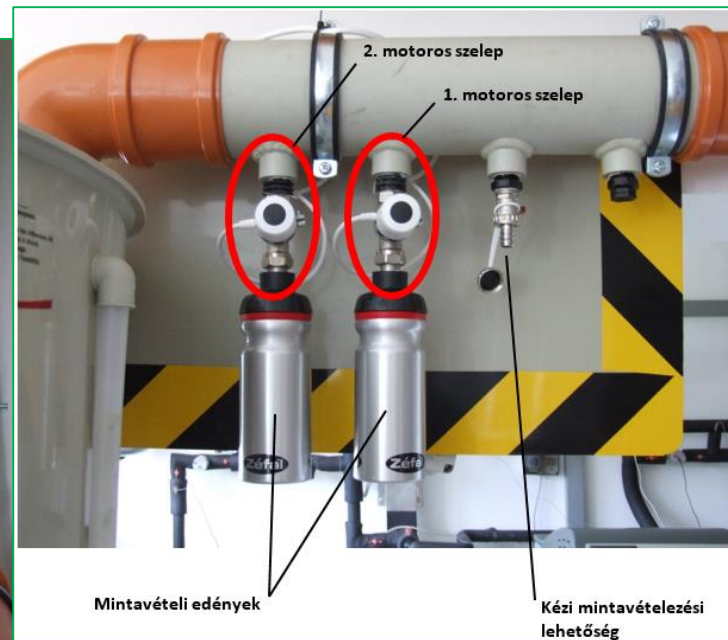
## II. Országos Települési Csapadékvíz-gazdálkodási Konferencia NKE VTK Baja, 2019. november 21.



Zöldtető és két kontrolltető



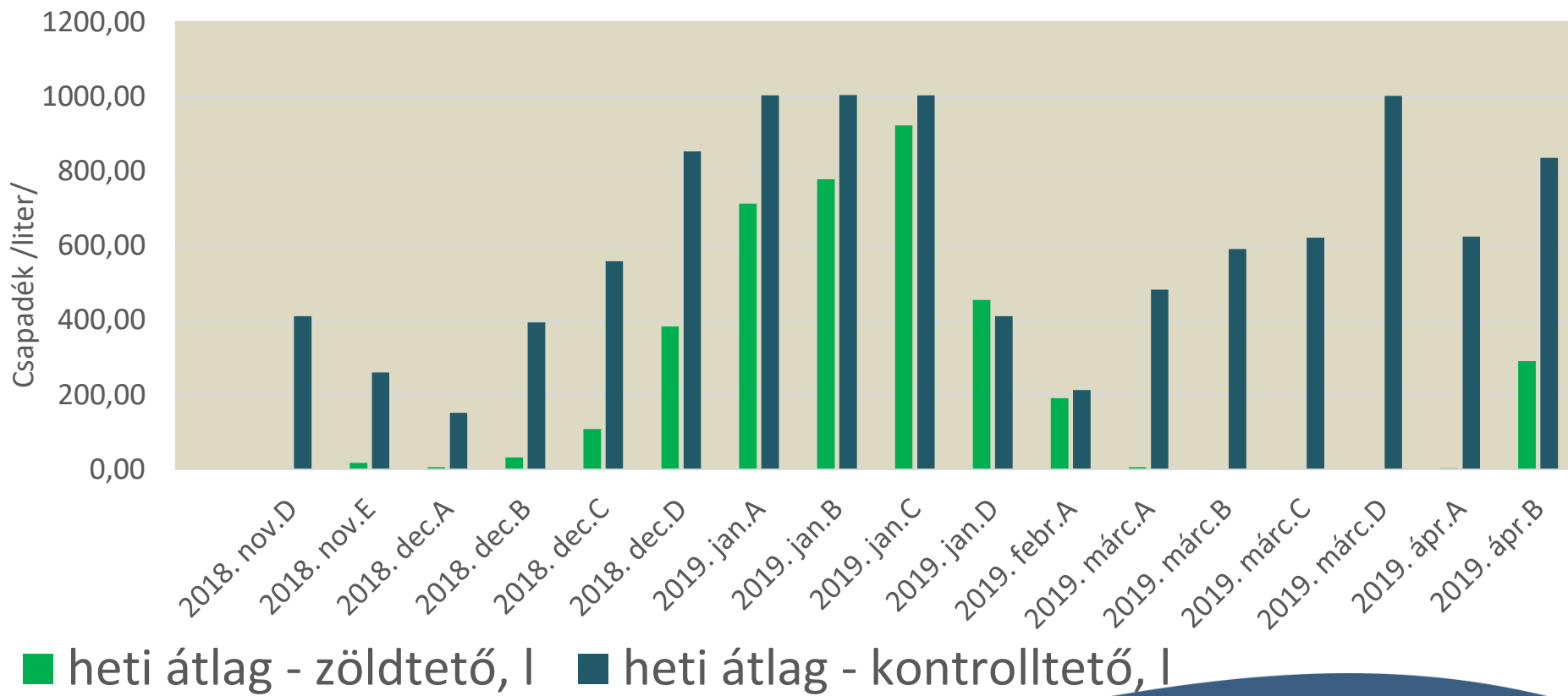
# Zöldtető mérőkör műszerháttere





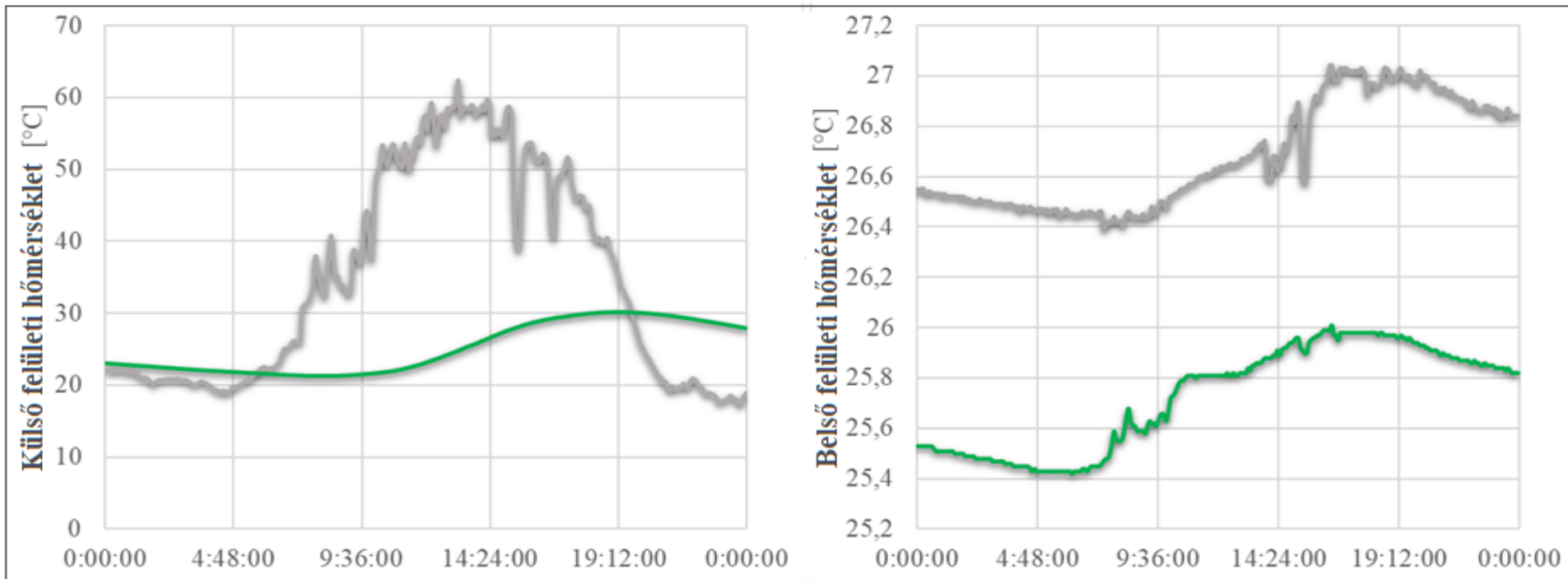
## II. Országos Települési Csapadékvíz-gazdálkodási Konferencia NKE VTK Baja, 2019. november 21.

# Levezetett csapadékmennyiség a zöldtetőről és a kontrolltetőről



# Hőmérséklet-csillapítás

2018. 07. 03.



Szerk: Cakó B., Lenkovics L.

**Zöldtető termikus hatása a  
zivatarhajlamra**

# Következtetések - vízgazdálkodás

- A zöldtető késlelteti és csökkenti a lefolyt vízmennyiséget (az ültetőközeg fajtájától és vastagságától függően)
- A zöldtető hatást gyakorol a termikus feláramlásra, ami befolyásolhatja a városok fölötti zivatarok kifejlődését
- Az elfolyó vízmennyiséget sok paraméter befolyásolja: fentiekén kívül a vegetáció fejlettsége – lefedés, átgyökerezettség; csapadékhozam – időtartam, intenzitás; előzetes csapadékesemények – előtelítettség; évszak – nap és szél hatása, stb., stb.

**JÓ GYAKORLATOK KIALAKÍTÁSA, ÁTADÁSA**





Hundertwasser

**Köszönöm a figyelmet!**

A kutatást az EFOP-3.6.1.-16-2016-00004 és az ITM "Innovációval a fenntartható életért és környezetért" programja támogatta.

[eordoghne@mik.pte.hu](mailto:eordoghne@mik.pte.hu)



PÉCSI TUDOMÁNYEGYETEM  
Műszaki és Informatikai Kar